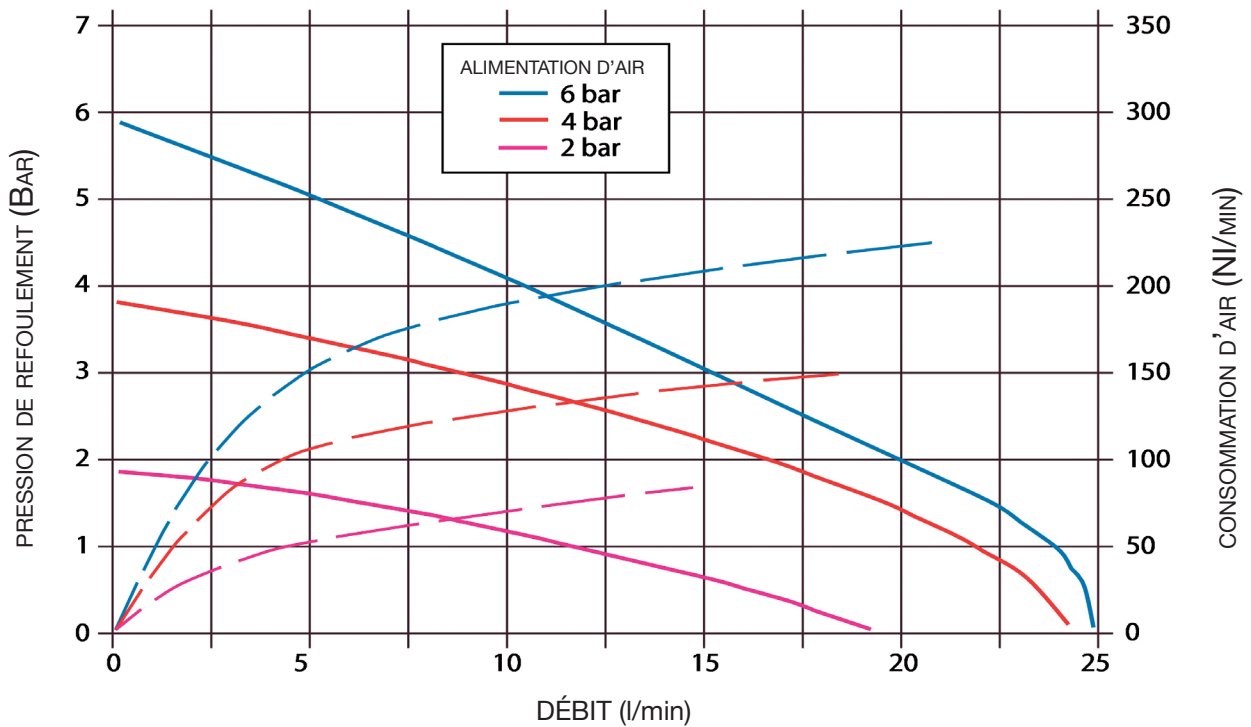


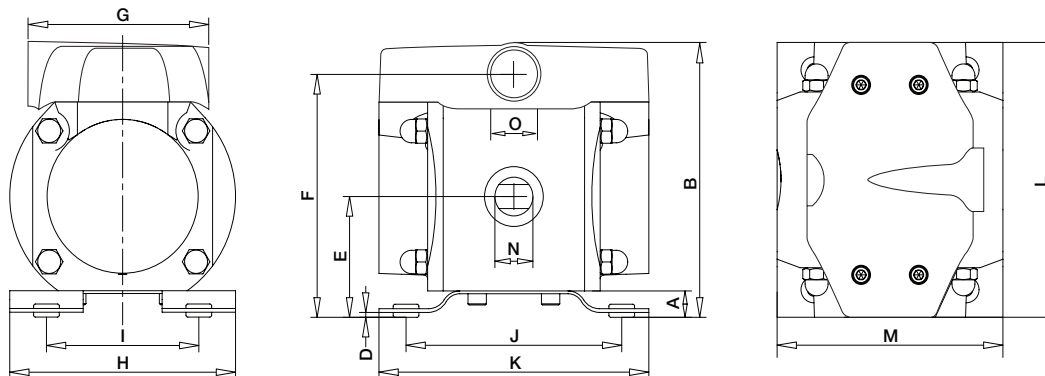
ALBIN PUMP AD

Pompes pneumatiques à membranes flottantes

FICHES TECHNIQUES



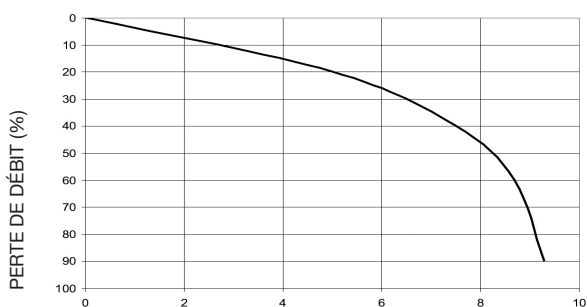
DIMENSIONS



DIMENSIONS															
TYPE	A	B	D	E	F	G	H	I	J	K	L	M	N	O	POIDS kg PP / AL
AD 15	14	145	2.5	64.5	130	97,6	141	101	118	147	147	123	1/4"	3/8"	2.5 / 3.7

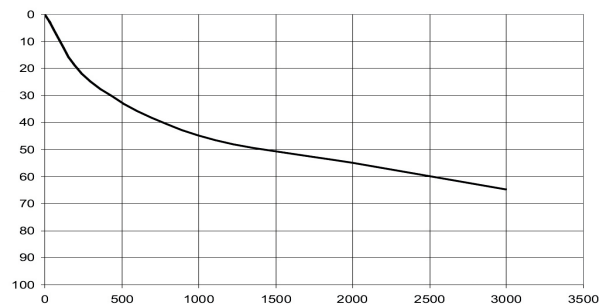
SPÉCIFICATIONS TECHNIQUES

RÉDUCTION DU POUVOIR D'ASPIRATION

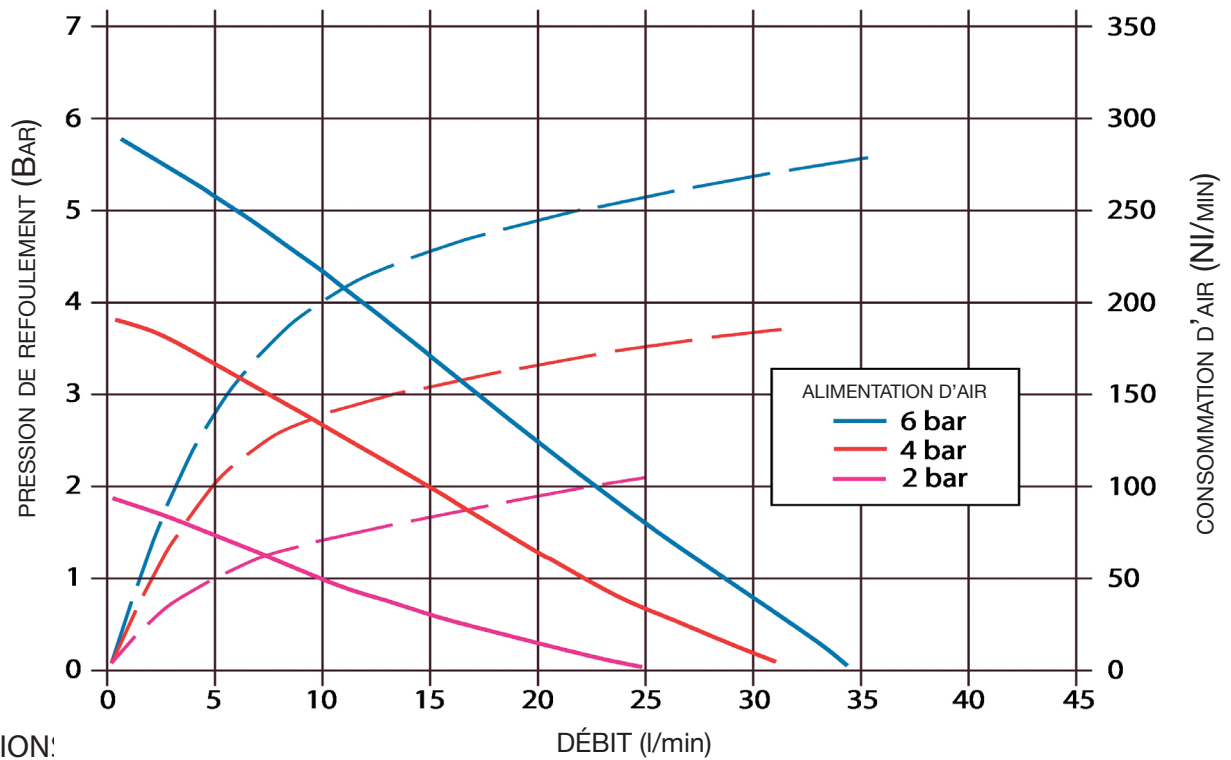


POUVOIR D'ASPIRATION (M)

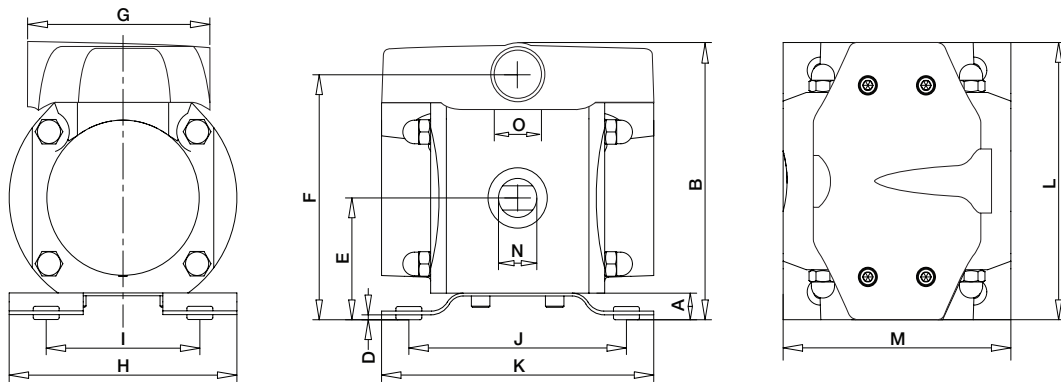
RÉDUCTION DU DÉBIT DUE À LA VISCOSITÉ



VISCOSITÉ (Cp)



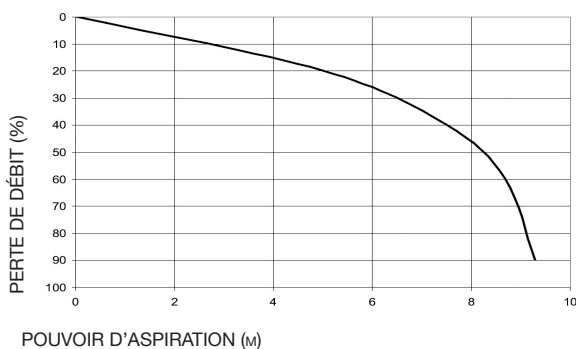
DIMENSION:



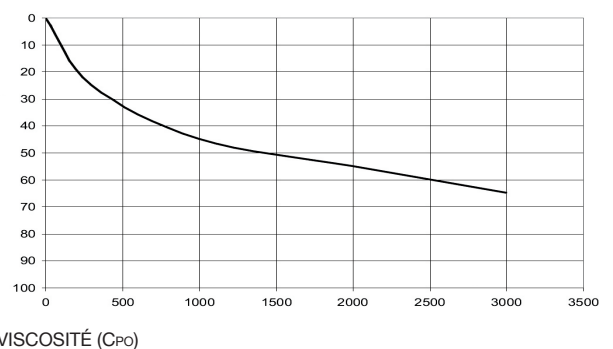
DIMENSIONS															
TYPE	A	B	D	E	F	G	H	I	J	K	L	M	N	O	POIDS kg PP / AL
AD 30	14	145	2.5	64.5	130	97,6	141	101	118	147	147	123	1/2"	3/8"	2.5 / 3.7

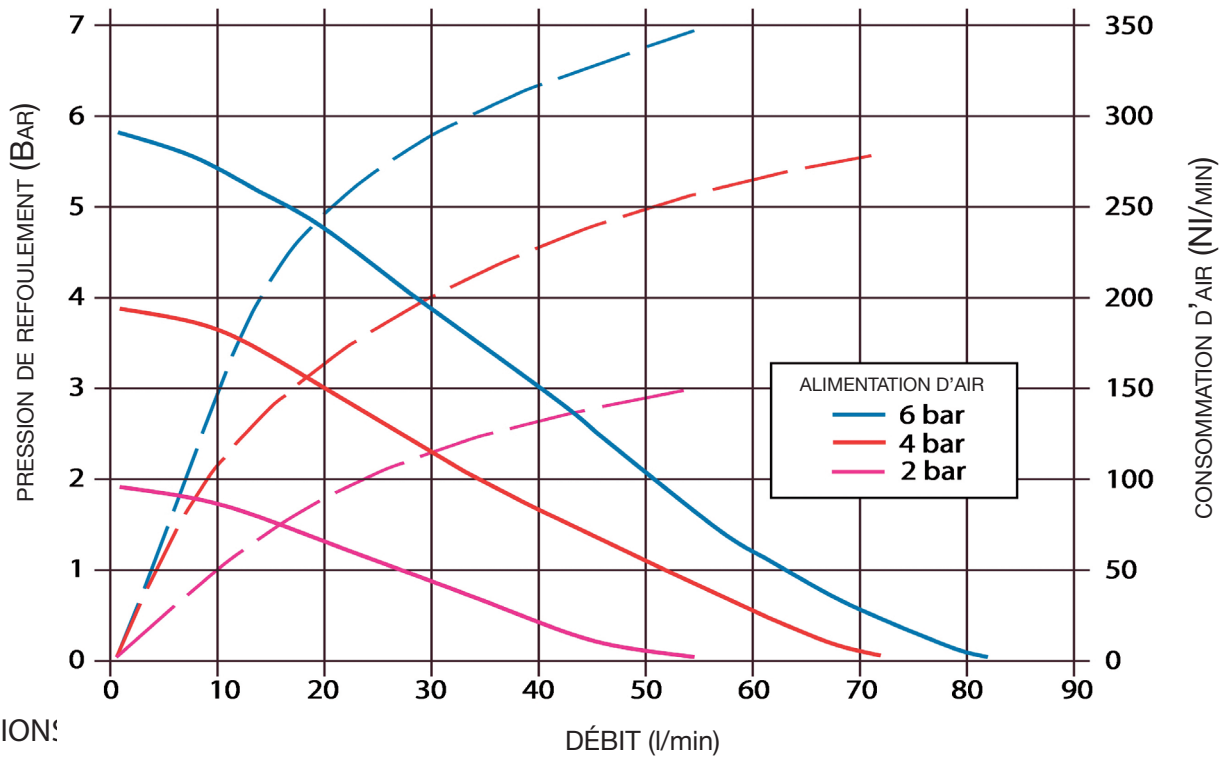
SPÉCIFICATIONS TECHNIQUES

RÉDUCTION DU POUVOIR D'ASPIRATION

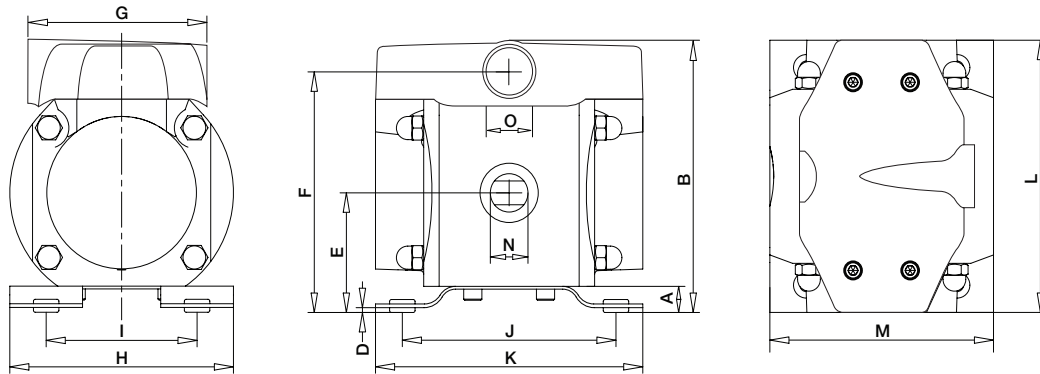


RÉDUCTION DU DÉBIT DUE À A VISCOSITÉ





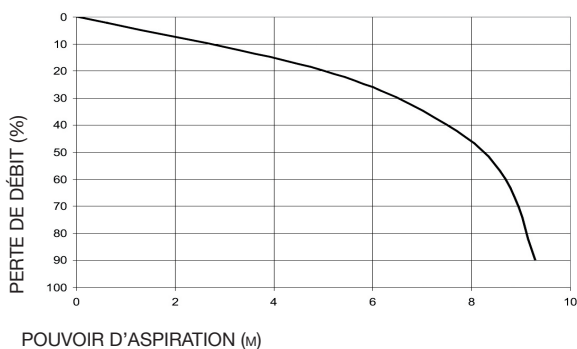
DIMENSION:



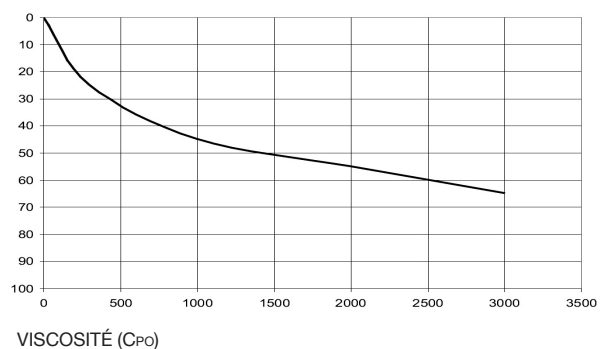
DIMENSIONS															
TYPE	A	B	D	E	F	G	H	I	J	K	L	M	N	O	POIDS kg PP / AL
AD 60	14	164	2.5	74	149	97,6	141	101	118	147	147	141	3/4"	3/8"	3.6 / 4.9

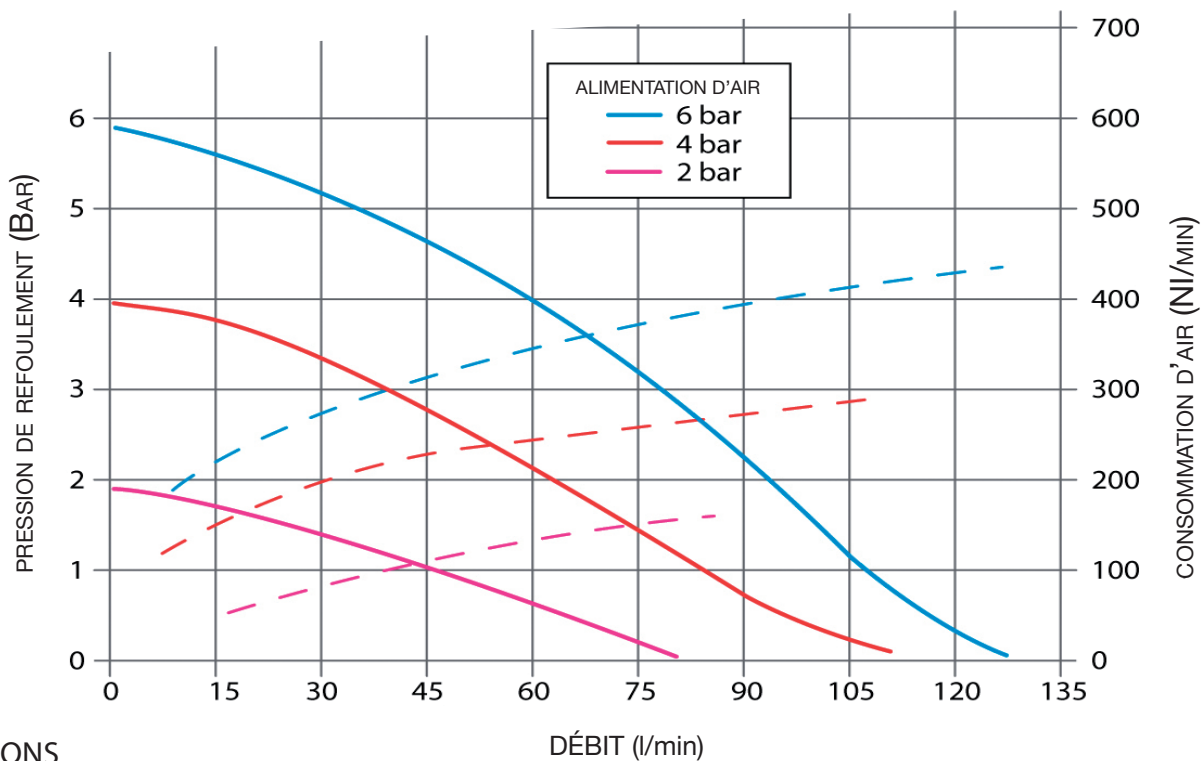
SPÉCIFICATIONS TECHNIQUES

RÉDUCTION DU POUVOIR D'ASPIRATION

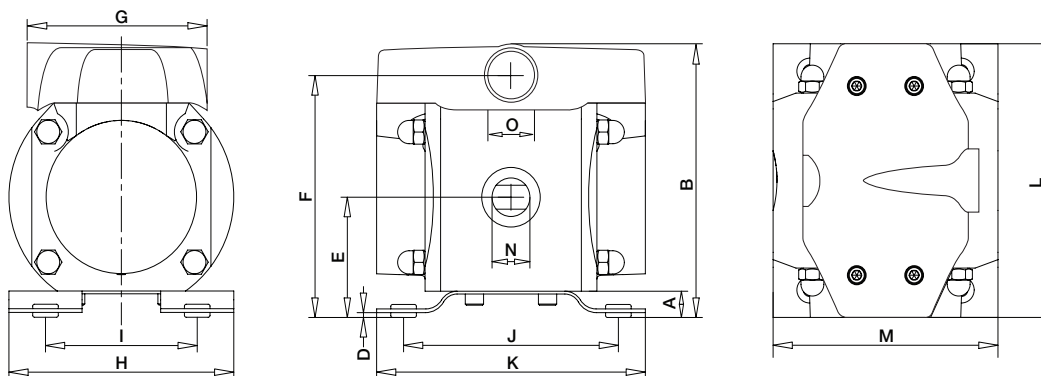


RÉDUCTION DU DÉBIT DUE À A VISCOSITÉ





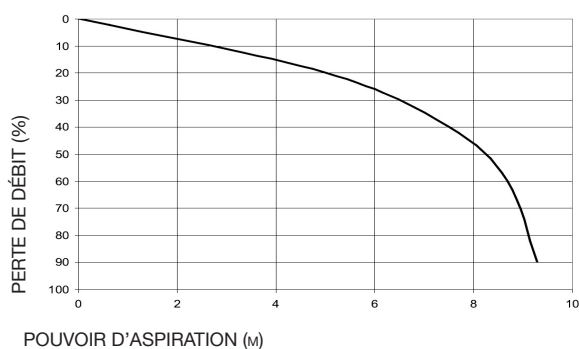
DIMENSIONS



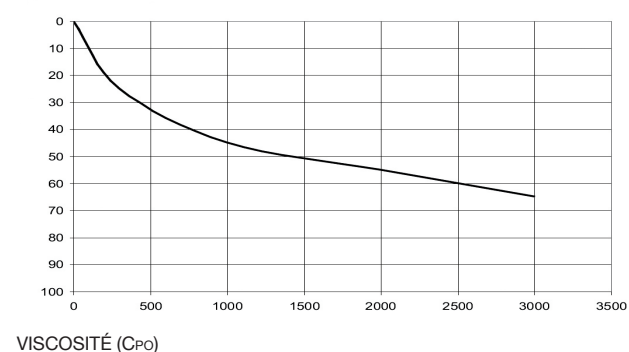
DIMENSIONS															
TYPE	A	B	D	E	F	G	H	I	J	K	L	M	N	O	POIDS kg PP / AL
AD 120	14	210	2.5	97	195	97,6	184	134	148.5	178	170	184	1.1/4"	3/8"	6.9 / 9.8

SPÉCIFICATIONS TECHNIQUES

RÉDUCTION DU POUVOIR D'ASPIRATION



RÉDUCTION DU DÉBIT DUE À LA VISCOSITÉ



FR

ALBIN PUMP SAS

Z.I. du Meyrol
6, Avenue du Meyrol
F-26200 MONTELIMAR
FRANCE

Tel +33 (0) 4 75 90 92 92 / Fax +33 (0) 4 75 90 92 40
courrier@albinpump.fr
www.albinpump.com

For more information about our worldwide locations, approvals, certifications, and local representatives, please visit www.albinpump.com.

ALBIN PUMP reserves the right to incorporate our latest design and material changes without notice or obligation. Design features, materials of construction and dimensional data, as described in this bulletin, are provided for your information only and should not be relied upon unless confirmed in writing.

Certified drawings are available upon request. © 2008 ALBIN PUMP